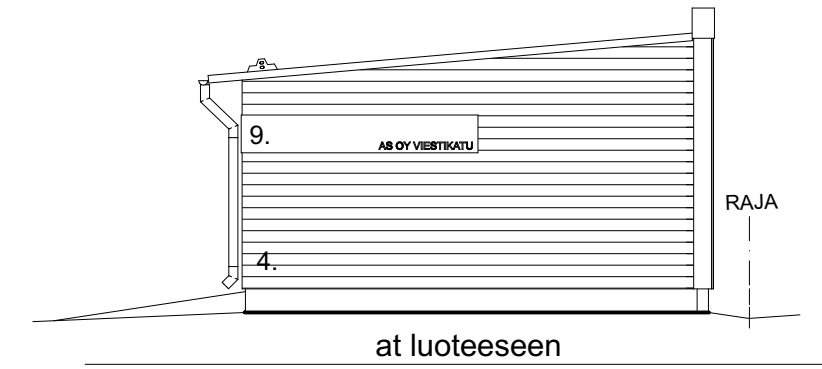
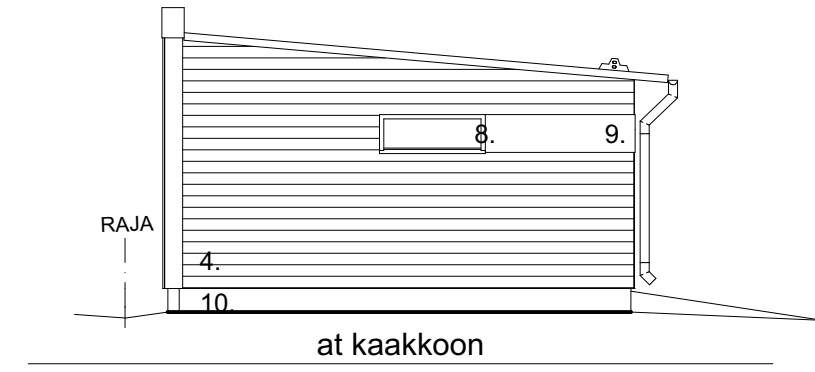


1. VESIKATE
KÄTTÖHUOPA
MUSTA
 2. RÄYSTÄIDEN ALUS- JA OTSALAUDAT
Tikkurila S498 HARMAA, tai vast.
 3. PELLITYS
RR23 TUMMA HARMAA, tai vast.
 4. ULKOVERHOUS
Paneeli
Tikkurila 616X HARMAA, tai vast.
 5. RAPPAUS
Lakka julkisivulaasti SX106 HARMAA, tai vast.
 6. KORISTELAUDAT
Tikkurila S498 HARMAA, tai vast.
 7. RIMOITUS
RAL 3011 Brown Red, PUNAINEN, tai vast.
 8. IKKUNAT,
RR23 TUMMAHARMAA, tai vast.
 9. KORISTEET
JULKISIVULEVY
Formica Vivix K2005 Matte 58, Paprika,
PUNAINEN tai vast.
 10. SOKKELI
SOKKELIMAALI TAI ROUHERAPPAUS
TUMMAHARMAA
 11. NOSTO-OVET
HARMAA
- VESIKATON VARUSTEET RR23, TUMMAN HARMAA
- HAVAINNOLLISTAVAT JULKISIVUVÄRIT
PERSPEKTIIVIKUVISSA.



VESIKATON VARUSTEET RAK MK F2 MUKAAN

MAANPINNAN KALLISTUKSET 5%
3M MATKALLA POISPÄIN RAKENNUKSISTA

AUTOTALLI (Puolilämmin)

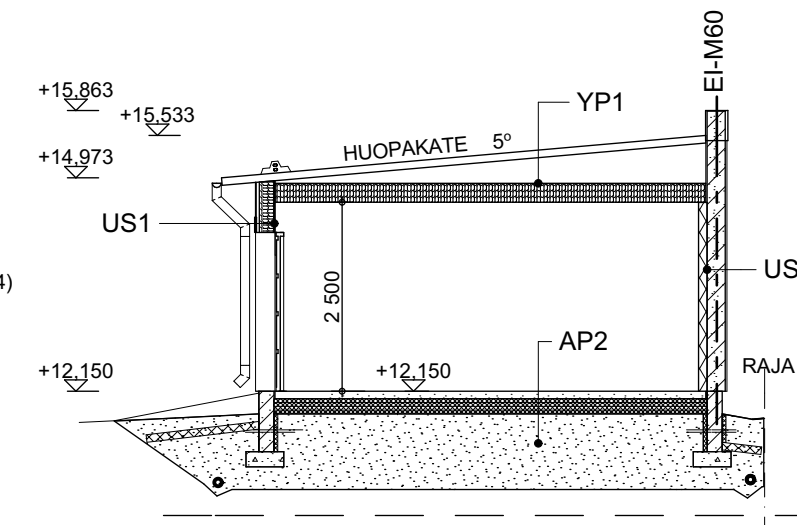
- Yläpohja YP1 (u=0,11),
-konesaumattu peltikate
-ruoteet katevalmistajan ohjeen mukaan
-tuuletusrimat
-aluskate
-tehdasvalmisteiset kattoristikot/pukit k900
-tuuletustila
-(reuna-alueilla kattokannattajien välissä tuelenohjain)
-lämmöneriste 300 mm
-höyrysulkuvuovi
-harvalauta 22
-sisäverhouslevy
- Alapohja AP1 (u=0,16)
-pintamateriaali
-b-laatta 80
-eriste 200
-salaajasora 300 mm tai vastaava kapillaarikatko
-kerroksittain tiivistetty murske

LOPULLISET RAKENTEET ERILLISTEN
RAKENNESUUNNITELMIEN MUKAAN

- Ulkoseinä US1 (u=0,16)
-ulkoverhous 22
-tuuletusväli koolaus 22
-tuulensuojaeriste 50
-kantava runko + eriste 150
-höyrysulku eristeen mukaan
-kipsilevy 13
-pintakäsittely

- Ulkoseinä US2 EI-M60 (u=0,24)
-pintakäsittely
-kevytsoraharkko 240
-eriste spu tai vast. rakenne-
suunnitelmien mukaan 100
-kipsilevy 13
-pintakäsittely

- Umpinaiset ovet
-u=1,4



Kaupunginosa/kyä 30	Kortteli/tila 64	Tontti/Rn.o 4	Viranomaisten arkistointimerkintöjä varten
Rakennustoimenpide UUDISRAKENNUS	Rakennuskohteen nimi ja osoite AS OY VAASAN VIESTIKATU 4 BOSTADS AB VIESTIKATU 4 65320 VAASA	Juoks. nro 5 (7) Mittakaavat 1:100	
Suunnittelutoimiston tiedot		<p>WASAPLAN OY PL 171 65101 VAASA p. 0500-3754456 s. terhi.lepisto@wasaplan.fi www.wasaplan.fi</p>	
Piirtäjä T.L.	Suunnittelija T.L.	Tulostuspäivä 19.3.2015	Työnumero 2013205
Päiväys 18.03.2015	Vastuullinen suunnittelija TERHI LEPISTÖ, RA	Suunnitteluala ja piirustusnumero Muutos	

00.5